



# Battery Watering Gun Installation & Operating Instructions

*Pistola de Água para Bateria  
Instruções de Instalação e Operação*

*Pistola de agua para baterías  
Instrucciones de instalación y manejo*

*Pistolet de Remplissage de Batterie  
Consignes d'installation et Mode d'emploi*



Storage Battery Systems LLC  
N56 W16665 Ridgewood Drive  
Menomonee Falls, WI 53051

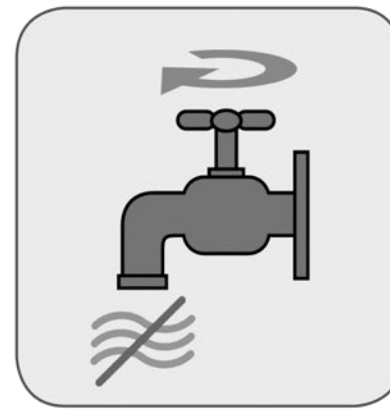
[www.sbsbattery.com](http://www.sbsbattery.com) 800-554-2243 [sbs@sbsbattery.com](mailto:sbs@sbsbattery.com)

The Battery Watering Gun is designed to be used with a variety of water sources. It can be connected to a building's water main, our HydroFill Watering Cart or HydroPure Deionizer. It is designed to provide years of reliable service and to make battery watering safe, fast and economical.

A Pistola de Água para Bateria foi projetada para ser utilizada com uma variedade de sistemas de suprimento de água. Ela pode ser conectada a um ponto de água do edifício, Carrinho-Tanque HydroFill ou a um Deionizador HydroPure. Ela foi projetada para proporcionar anos de serviço confiável e permitir que o abastecimento de água de bateria seja seguro, rápido e econômico.

La pistola de agua para baterías está diseñada para utilizarse con una variedad de fuentes de agua. Se puede conectar a la tubería principal de un edificio, a nuestro surtidor de agua HydroFill o al ionizador HydroPure. Esta pistola de agua está diseñada para brindar años de servicio confiable y para que rellenar con agua las baterías sea una tarea segura, rápida y económica.

Le Pistolet de Remplissage de Batterie est conçu pour être utilisé avec différentes sources d'approvisionnement en eau. Il peut être relié à la conduite principale d'eau du bâtiment, à notre Chariot de Remplissage HydroFill ou à notre Déionisateur HydroPure. Il est conçu pour fournir des années de service fiable et d'assurer des remplissages de batteries sûrs, rapides et économiques.



Ensure the water supply is switched off after use.

Certifique-se de que a fonte de suprimento de água esteja fechada após a utilização.

Asegúrese de que el suministro de agua quede cerrado luego de cada uso.

Veillez à ce que l'approvisionnement en eau soit coupé après chaque utilisation.

## Factory Authorized Water Supplies

Fontes de Água Autorizadas pela Fábrica

La compañía autoriza los siguientes suministros de agua.

Approvisionnement en Eau Autorisé par la Compagnie.



**If the static water pressure is greater than 75 PSI (5.2 bar), a pressure reducer must be installed. Part number PS-PR.**

Se a pressão estática da água for superior a 75 PSI (5,2 bar), um redutor de pressão deverá ser instalado. Número da peça PS-PR.

Si la presión estática del agua es superior a 75 psi (5,2 bar), un reductor de presión deberá ser instalado. Número de pieza PS-PR.

Si la pression statique de l'eau est supérieure à 75 psi (5,2 bar), un réducteur de pression doit être installé. Référence PS-PR.



HydroFill™ Battery Operated Watering Cart (CRT-12V)

Carrinho-Tanque de Água Operado por Bateria HydroFill. ID da Peça: CRT-12V

Bateria Operar Agua Carrito HydroFill. Parte Identificar CRT-12V

Chariot de remplissage à batterie HydroFill™ Pièce numéro: CRT-12V



HydroPure Deionizer (PS-300)

Deionizador HydroPure ID da Peça: PS-300

Deionizada HydroPure Parte Identificar PS-300

Déionisateur HydroPure Pièce Numéro: PS-300



### HEALTH AND SAFETY PRECAUTIONS PRECAUÇÕES SOBRE SAÚDE E SEGURANÇA PRECAUCIONES DE SALUD Y SEGURIDAD MESURES DE SANTÉ ET SECURITÉ

Batteries contain sulphuric acid, always wear approved protective clothing (gloves, goggles and apron). Baterias contêm ácido sulfúrico; sempre utilize roupas protetoras aprovadas (luvas, óculos de proteção e avental). Las baterías contienen ácido sulfúrico; siempre debe utilizar la vestimenta de protección aprobada (guantes, anteojos protectores y un delantal). Les batteries contiennent de l'acide sulfurique, toujours porter des vêtements de protection (gants, lunettes et tablier).



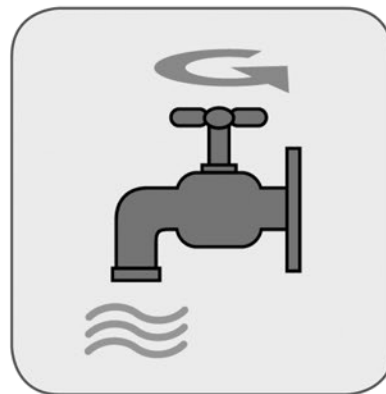


Continue until all air in the hose has been cleared and the water flow is uniform.

Continue até que todo o ar da mangueira tenha sido expelido e a água flua uniformemente.

Repita este procedimiento hasta que no quede más aire en la manguera y el flujo del agua sea uniforme.

Continuez jusqu'à ce que tout l'air dans le tuyau ait été libéré et que le débit d'eau soit uniforme.



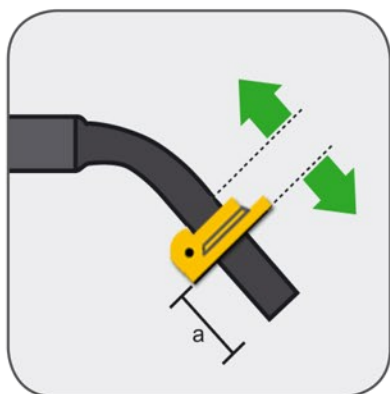
Turn on the water supply.

Abra o suprimento de água.

Abra el suministro de agua.

Tournez le robinet d'approvisionnement en eau.

## Operation Operação Modo de uso Mode d'emploi

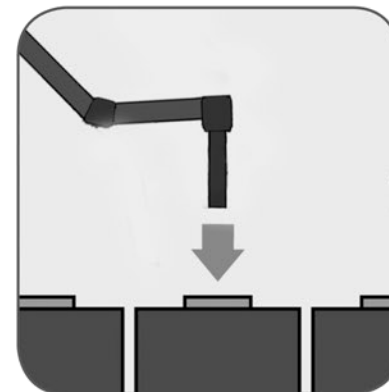


The level control collar sets the shut off level of the gun within the cell. It is adjustable using a 7/64" (2.78 mm) Allen wrench.

O colar de controle de nível ajusta o nível de abastecimento da pistola dentro do elemento. O ponto de ejeção é ajustado utilizando uma chave Allen de 2.78 mm.

El nivel control cuello colecciones el cortado nivel de la cañón adentro el célula Está ajustable usando un 2.78 mm Allen llave.

Les égaliser le contrat collier sets les se fermer tourné égaliser de les revolver à l'intérieur de les élément Le c'est réglable à l'aide d'un 2.78 mm Allen tourner violemment.

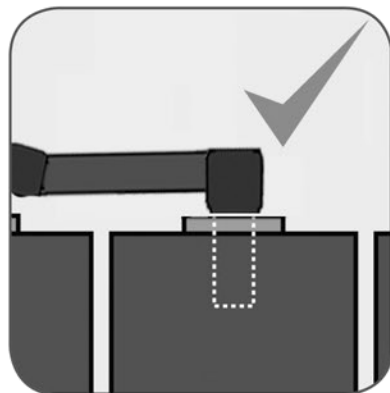


Insert the nozzle into the battery cell to be filled.

Insira o bico ejetor na célula da bateria a ser preenchida.

Inserte la boquilla en la celda de la batería que hay que llenar.

Insérez l'embout dans la cellule de la batterie à remplir.

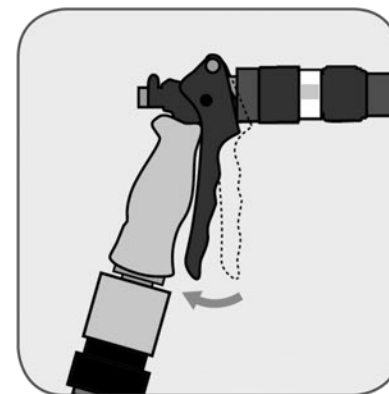


This gun has been pre-set to work with most battery vent caps that are removed to perform watering. If using flip-top vent caps the level control collar must be adjusted.

Esta pistola está pré ajustada para trabalhar com a maioria das válvulas utilizadas para o abastecimento de água. Se for utilizada em válvulas flip-top deverá ser ajustado o colar de controle de nível da pistola.

Esto cañón has estado fábrica poner a trabajar con más batería abertura gorros aquel está alejado a actuar agua. Si usando capirotazo - superior abertura gorros el nivel control cuello mosto estar ajustado.

Ça revolver a été l'usine établir à travailler à très pile orifice casquettes thanksgiving êtes supprimer à remplir arrosier. Si utilisant chiquenaude - être au sommet de orifice casquettes les égaliser le contrat collier doit être équilibré..

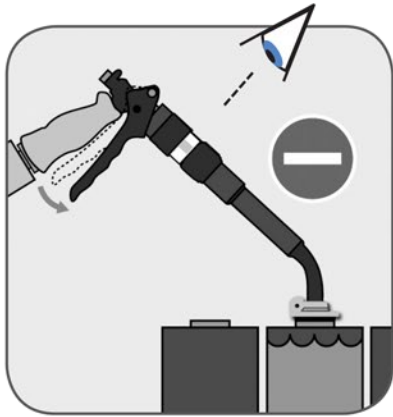


Squeeze the trigger until shut-off takes place.

Aperte o gatilho até iniciar a ejeção de água.

Apriete el gatillo hasta que no salga más agua.

Appuyez sur la gachette jusqu'à ce que le débit d'eau soit coupé.



When the spinner has stopped, the flow has stopped; release the trigger.

Quando o cilindro giratório parar, solte o gatilho.

Cuando la centrífuga y el flujo de agua se hayan detenido, libere el gatillo.

Lorsque le tourniquet s'arrête, le débit d'eau est coupé; relâchez la gachette.

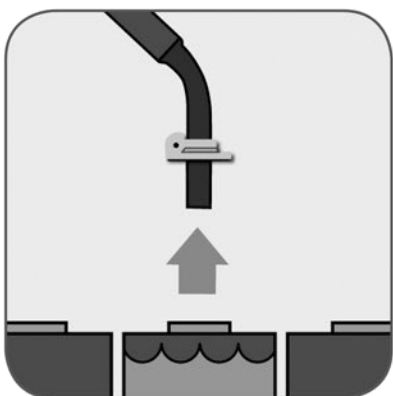


Gently tap the nozzle to remove any drips\*.

Bata gentilmente no bico ejetor para remover gotas remanescentes.\*

Golpee con mucho cuidado la boquilla para asegurarse de que no queden gotas\*.

Tapotez gentilement l'embout du pistolet afin de se débarrasser des gouttes\*.



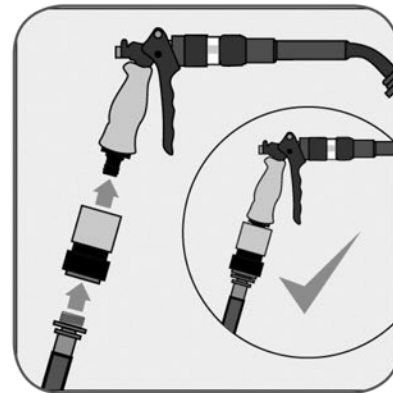
Remove the gun from the battery.

Remova a pistola da bateria.

Quite la pistola de la batería.

Retirez le pistolet de la batterie.

## Installation Instalação Instalación Installation



Attach the quick-connect fitting and the gun to your 1/2" (12.5 mm) water hose.

Encaixe o acoplamento de engate rápido e a pistola em sua mangueira de água de 1/2" (12,5 mm).

Adose el acoplamiento de conexión rápida y la pistola a su mangueira de 12.5 mm (1/2").

Fixez le pistolet et le raccord à connexion rapide à votre tuyau d'arrosage 12,5 mm (1/2 pouce).



Turn on the water supply, watering cart or Deionizer.

Abra o ponto de água, carrinho-tanque ou Deionizador.

Abra el suministro de agua, el surtidor de agua o el ionizador.

Tournez le robinet d'eau, du chariot de remplissage ou du Déionisateur.



Squeeze the trigger to clear the hose of any air.

Aperte o gatinho para remover algum ar contido na mangueira.

Apriete el gatillo para purgar el aire de la manguera.

Appuyez sur la gachette pour libérer le tuyau de tout air.

\*Please note that after use the gun may drip a little water. This is expected and necessary for the automatic resetting feature.  
 \*Observe que após a utilização a pistola ainda pode gotejar um pouco de água. Isso é previsto e necessário para o recurso de reinicialização automática. \*Tenga en cuenta que después de utilizar la pistola pueden caer algunas gotas de agua. Es normal y es necesario para que la pistola se restaure automáticamente. \*S'il vous plaît noter que, quelques gouttes peuvent s'écouler après utilisation du pistolet. Ceci est normal et nécessaire au bon fonctionnement de la réinitialisation automatique du pistolet.